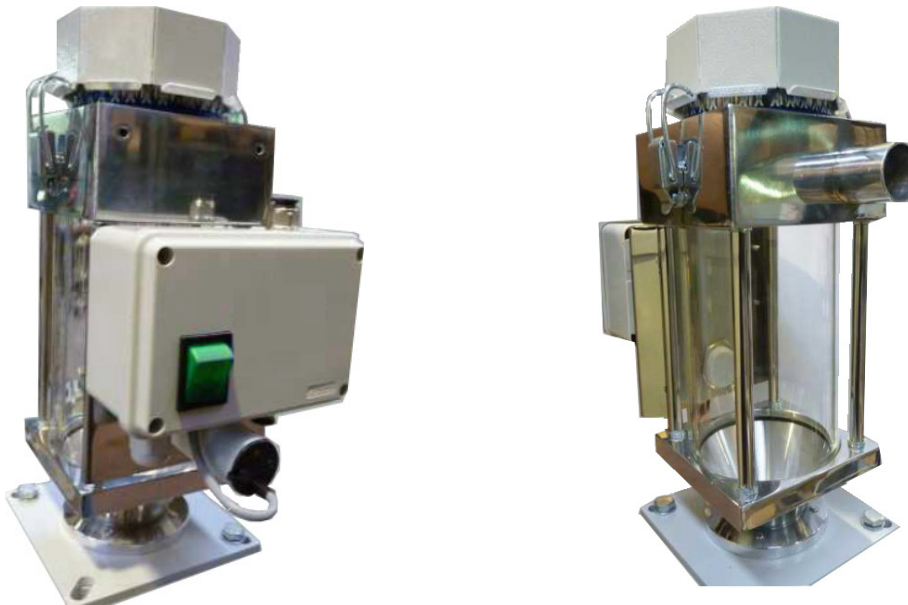


# Produktinformation

## Injektorförderer IF 01 / IF 03

### Einsatzgebiet

Die Gerco Injektorförderer der Baureihe **IF** werden zur Förderung aller Kunststoffgranulate eingesetzt. Die Geräte arbeiten nach dem Venturiprinzip mit Druckluft und dienen zur automatischen Befüllung von GERCO – Trocknern mit einem max. Einzelbehältervolumen von 50 Litern und Kunststoffverarbeitungsanlagen. Die GERCO- Granulattrockner besitzen spezielle Aufnahmeelemente zur Verbindung von Fördergerät und Trockner.



### Standardlieferumfang

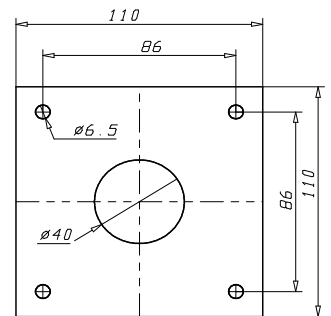
- Materialabscheidebehälter aus Aluminium und Borosilikatglas
- kapazitiver Füllstandsmelder
- einfach zu reinigender Papierfilter
- Injektordüse mit Druckluftschlauch ø30
- Förderschlauch aus PU ø30 mit Stahlspirale

# Produktinformation

## Injektorförderer IF 01 / IF 03

	IF 01	IF 03
Maße BxTxH	130x202x214	130x205x460
Gewicht in kg	2,5	3
Förderleistung in kg / h	20	40
Förderhöhe in m	2	2
Förderlänge in m	3	3
Behälterinhalt in Liter	1	3
Injektordüse $\varnothing$	30	30
Anschlusswert	1 x 230 V, 50 Hz	
Druckluft bar min.	6	6

### Behälterlochbild



**IF 01**

**Injektorfördergerät**

**IF 03**

**Injektorfördergerät**

Inklusive Injektordüse und 3 Meter Schlauch

