

Produktinformation

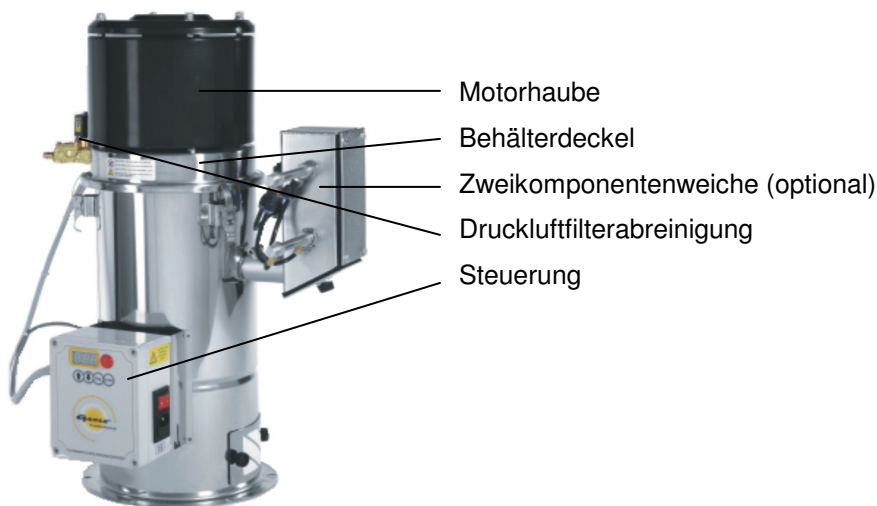
Granulatförderer VSF 101

Einsatzgebiet

Die Gerco - Vakuumpförderer der Baureihe **VSF 101** werden zur Förderung aller Kunststoffgranulate eingesetzt. Die Geräte sind mit einem Wechselstrommotor ausgerüstet und dienen zur automatischen Befüllung von Kunststoffverarbeitungsmaschinen. Die GERCO - Granulattrockner besitzen spezielle Aufnahmeelemente zur Verbindung von Fördergerät und Trockner.

Sie erreichen eine Förderleistung von 100 kg/h.

Durch Anschluss von Zusatzbaugruppe **Zweikomponentenweiche** wird ein erweiterter Einsatz der Fördergeräte erreicht.



Lieferumfang Standardgerät:

- Materialabscheidebehälter aus Edelstahl
- Haube RAL 9018
- Elektronische Steuerung MKS 04
- Druckluftfilterabreinigung
- Förderzeiten und Förderzyklus separat einstellbar
- Sauglanze ø40
- Förderschlauch aus PU mit Drahtspirale

Produktinformation

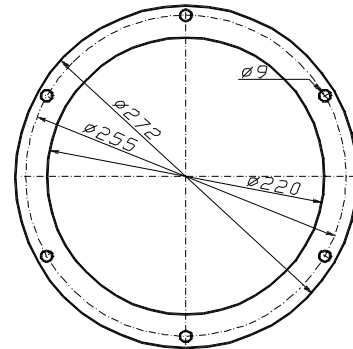
Technische Daten

Mechanische Daten

VSF 101

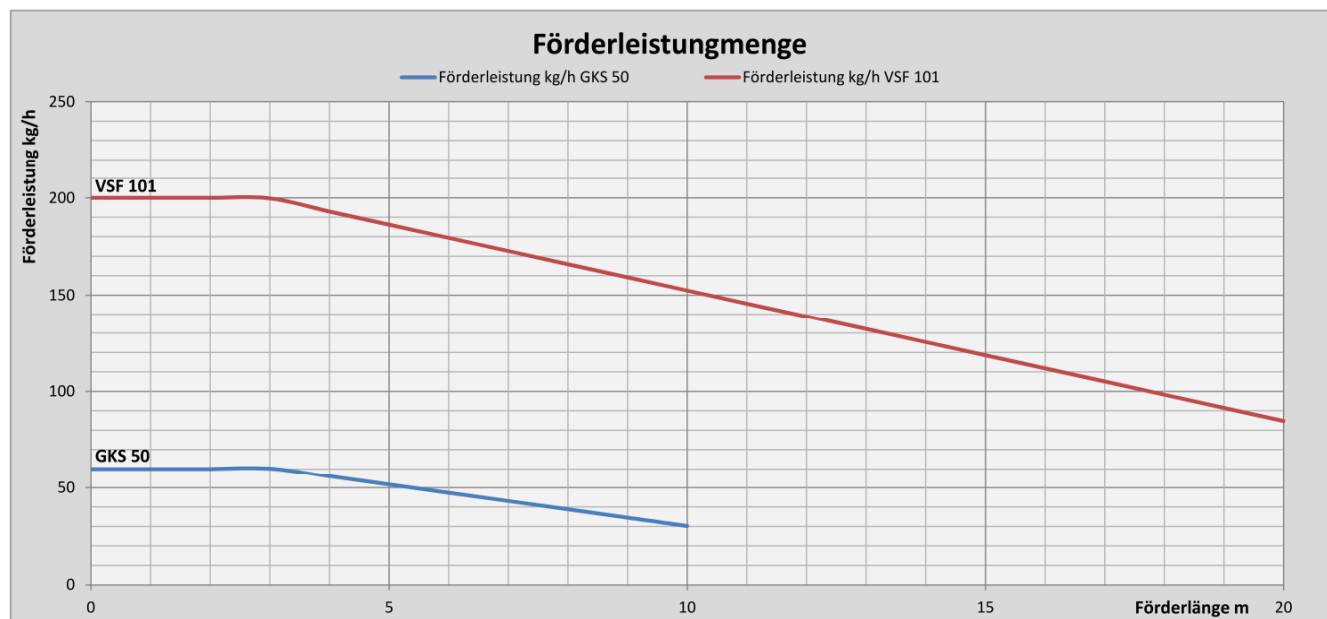
Behälterlochbild

Maße \varnothing x Höhe in mm Trichter	230 x 725
Gewicht in kg	12
Förderleistung in kg / h	100
Förderhöhe in m	4
Förderlänge in m	10
Behälterinhalt in Liter	8



Elektrische Daten

Anschlusswert	230 V, 50 Hz
Gebläseleistung in kW	0,95
Geräuschpegel 1 Meter Abstand dB	79 dB



Zubehör

Zwei - Komponenten - Weiche ZKW 11

zum Fördern von zwei Materialien

Blitzleuchte rot 24VDC/250mA

Adapterbehälter VSF 3

Zur Montage des Fördergerätes auf der Maschine