

# Produktinformation

## Vierkammer - Trockenlufttrockner TTM 4 / 50 EST

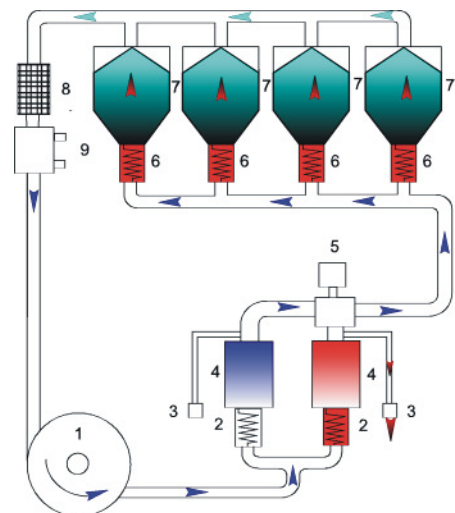
### Einsatzgebiet

Der Vierkammer - Trockenlufttrockner TTM 4 / 50 EST eignet sich zum vollautomatischen Trocknen aller Kunststoffe, wenn diese während des Trockenvorganges keine flüchtigen Bestandteile, außer Wasser, absondern\*. Der Trockner arbeitet in einem Temperaturbereich von 60 bis 160 °C, + - 2° C . Dabei werden Restfeuchten von < 0,02 % erreicht. Der TTM 4 / 50 EST Trockner ist ein kompakter Trockenlufttrockner. Er besteht aus dem Trockenlufterzeuger, 4 separat beheizbaren Materialbehältern in einem Gehäuse und seitlich angebautem Schaltschrank mit SPS Steuerung. Das Funktionsschema ( siehe Skizze unten ) zeigt den Trocknungsprozeß des Trockenlufttrockners im geschlossenen Luftkreislauf. Einen Teil der Luft aus dem Luftkreislauf wird zum Regenerieren der Trockenmittelkammern benötigt. Die eingebaute Zeitsteuerung sorgt für den automatischen Ablauf der Regenerier-, Abkühl - und Trockenphasen im TTM 4 / 50 EST.

\* Eigenschaften des Trockengutes zuvor beim Materialproduzenten erfragen .



1. Gebläse
2. Regenerierheizung
3. Abluftventil
4. Molekularsieb
5. 3 Wege - Ventil
6. Granulatheizung
7. Trockenbehälter
8. Filter
9. Rückluftkühler



### Lieferumfang Standardgerät:

- Siemens Touchpanel 4,3" mit SPS S7-1200 CPU
- Fahrbares Kompaktgerät mit 4 mal 50 Liter fassenden Materialbehältern und voll isolierten Innenbehältern
- Automatische Steuerung im seitlich am Gerät befestigtem Schaltschrank
- automatischer Gebläsenachlauf nach dem Abschalten des Trockners.
- Zeitschaltuhr Jede Kammer kann einzeln über die Zeitschaltuhr gestartet werden.
- Einzel temperierbare Granulatbehälter geregelt durch die integrierte SPS.
- herausnehmbarer Siebbehälter aus Edelstahl 1.4301
- Leicht zugänglicher und austauschbarer Luftfilter
- Handentnahmeeinrichtung und Saugfördereranschlußaufnahme im Auslaufschieber
- Zweikammer-Trockenluftaggregat zum kontinuierlichen Trocknen des Granulates
- Luft-Luft Wärmetauscher für die Rückluftkühlung.- keine Wasseranschluß nötig

# Produktinformation

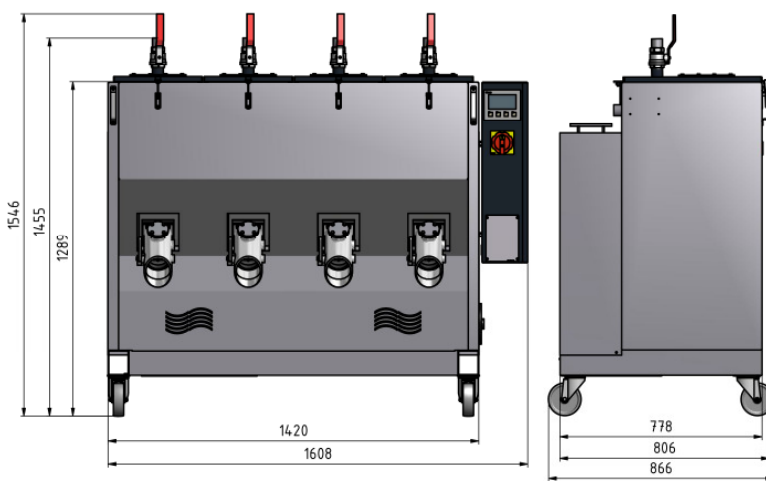
## Technische Daten

### Mechanische Daten

Maße ( H / B / T ) in mm	1550 x 1610 x 870
Deckelfüllhöhe mm	1300
Gewicht in kg	350
Fassungsvermögen in Liter	4 x 50
Trockentemperatur in °C	60 - 160
Restfeuchte in %	< 0,02
Trockenleistung kg / h pro Kammer	5 - 16

### Elektrische Daten

Anschlusswert V / Hz	3 x 400 / 50
Leistungsaufnahme in kW	12,4
Stromaufnahme in A	21,0
Regenerierheizung in kW	3,5
Granulatheizung in kW	4 x 2,0
Gebläseleistung in kW	0,9
Gebläseleistung in m³ / h	168



Geräteabmaße



SPS Display

## TTM 4 / 50 EST

Der Trockner ist mit Strukturfarbe RAL 7004 hell grau und der Schaltschrank und Gerätedekel RAL 7016 dunkel grau lackiert.

Auf Wunsch, gegen einen Aufpreis, können andere Farbtöne und Betriebsspannungen gewählt werden.

## Zubehör

### Taupunktabhängige Regenerierung

### Übertrocknungsschutz

### Einfachsaugrohr ES 2

aus VA zum Absaugen aus dem Trockner zur Verarbeitungsmaschine.

### Fördergerät GKS 50

Einkomponentenfördergerät mit 230 V Gebläse

### Doppelauslaufschieber DAS 2

zum Anschluss von zwei Fördergeräten an eine Kammer

### Zusatzsiebbehälter

Zum Einhängen in der Trockenkammer

5 Liter Volumen **TE 5**

8 Liter Volumen **TE 8**

11 Liter Volumen **TE11**

### Sonderausrüstung auf Anfrage\* :

\* - gegen Aufpreis !

Siebbehälter 15, 20, 30, 40 Liter