

# Produktinformation

## Dreikammer - Trockenlufttrockner TTM 3 / 100 EST

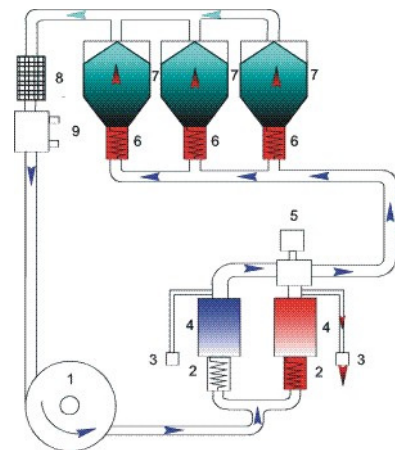
### Einsatzgebiet

Der Dreikammer - Trockenlufttrockner TTM 3 / 100 EST eignet sich zum vollautomatischen Trocknen aller Kunststoffstoffe, wenn diese während des Trockenvorganges keine flüchtigen Bestandteile, außer Wasser, absondern\*. Der Trockner arbeitet in einem Temperaturbereich von 60 bis 160 °C, + - 2 °C. Dabei werden Restfeuchten von < 0,02 % erreicht. Der TTM 3 / 100 EST - Trockner ist ein kompakter Trockenlufttrockner. Er besteht aus dem Trockenlufterzeuger, 3 separat beheizbaren Materialbehältern in zwei gekoppelten Gehäusen und seitlich angebautem Schaltschrank mit SPS Steuerung. Das Funktionsschema ( siehe Skizze unten ) zeigt den Trocknungsprozeß des Trockenlufttrockners im geschlossenen Luftkreislauf. Einen Teil der Luft aus dem Luftkreislauf wird zum Regenerieren der Trockenmittelkammern benötigt. Die eingebaute Zeitsteuerung sorgt für den automatischen Ablauf der Regenerier-, Abkühl- und Trockenphasen im TTM 3 / 100 EST.

\* Eigenschaften des Trockengutes zuvor beim Materialproduzenten erfragen.



1. Gebläse
2. Regenerierheizung
3. Abluftventil
4. Molsieb
5. 3 Wegeventil
6. Materialheizung
7. Materialbehälter
8. Umluftfilter
9. Umluftkühler



### Lieferumfang Standardgerät:

- Siemens Touchpanel 4,3" mit SPS S7-1200 CPU
- Fahrbares Kompaktgerät mit 3 mal 100 Liter fassenden Materialbehältern und voll isolierten Innenbehältern
- Automatische Steuerung im seitlich am Gerät befestigtem Schaltschrank
- automatischer Gebläsenachlauf nach dem Abschalten des Trockners.
- Zeitschaltuhr Jede Kammer kann einzeln über die Zeitschaltuhr getartet werden.
- Einzel temperierbare Granulatbehälter geregelt durch die integrierte SPS.
- herausnehmbarer Siebbehälter aus Edelstahl 1.4301
- Leicht zugänglicher und austauschbarer Luftfilter
- Handentnahmeeinrichtung und Saugfördereranschlußaufnahme im Auslaufschieber
- Zweikammer-Trockenluftaggregat zum kontinuierlichen Trocknen des Granulates
- Luft-Luft Wärmetauscher für die Rückluftkühlung.- keine Wasseranschluß nötig

# Produktinformation

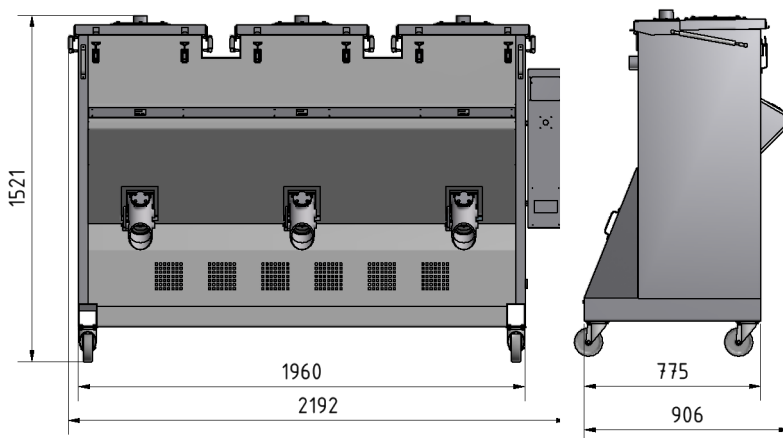
## Technische Daten

### Mechanische Daten

Maße ( H / B / T ) in mm	1700 x 2200 x 906
Deckfüllhöhe mm	1470
Gewicht in kg	485
Fassungsvermögen in Liter	3 x 100
Trockentemperatur in °C	60 - 160
Restfeuchte in %	< 0,02
Trockenleistung kg / h pro Kammer	11-33

### Elektrische Daten

Anschlusswert V / Hz	3 x 400 / 50
Leistungsaufnahme in kW	15,5
Stromaufnahme in A	28
Regenerierheizung in kW	3,50
Granulatheizung in kW	3 x 3,50
Gebläseleistung in kW	1,5
Gebläseleistung in m³ / h	210



## TTM 3 / 100 EST

Der Trockner ist mit Strukturfarbe RAL 7004hell grau und der Schaltschrank und Gerätedekel RAL 7016 (dunkel grau lackiert).

Auf Wunsch, gegen einen Aufpreis, können andere Farbtöne und Betriebsspannungen gewählt werden.

## Zubehör

### Einfachsaugrohr ES 2

aus VA zum Absaugen aus dem Trockner zur Verarbeitungsmaschine.

### Fördergerät VSF 101

Einkomponentenfördergerät mit 230 V Gebläse

### Fördergerät GKS 50

Einkomponentenfördergerät mit 230 V Gebläse

### Doppelauslaufschiebe DAS 2

zum Anschluss von zwei Fördergeräten an eine Kammer