

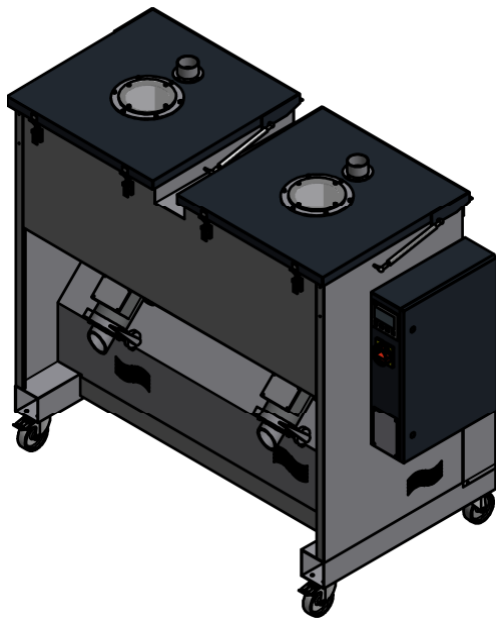
Produktinformation

Zweikammer - Trockenlufttrockner TTM 2 / 400 EST

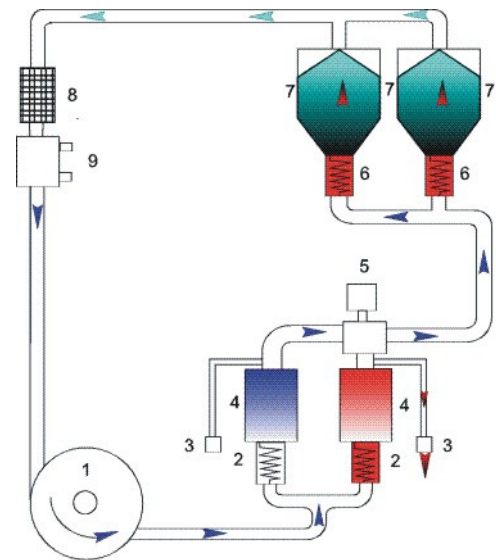
Einsatzgebiet

Der Zweikammer - Trockenlufttrockner TTM 2 / 400 EST eignet sich zum vollautomatischen Trocknen aller Kunststoffe, wenn diese während des Trockenvorganges keine flüchtigen Bestandteile, außer Wasser, absondern*. Der Trockner arbeitet in einem Temperaturbereich von 60 bis 160 °C, + - 2 °C. Dabei wird eine Restfeuchte von < 0,02 % erreicht. Der TTM 2 / 400 EST ist ein kompakter Trockenlufttrockner. Er besteht aus dem Trockenlufterzeuger, 2 separat beheizbaren Materialbehältern in einem Gehäuse und seitlich angebauem Schaltschrank mit SPS Steuerung. Das Funktionsschema (siehe Skizze unten) zeigt den Trocknungsprozeß des Trockenlufttrockners im geschlossenen Luftkreislauf. Ein Teil der Luft aus dem Luftkreislauf wird zum Regenerieren der Trockenmittelkammern benötigt. Die eingebaute Zeitsteuerung sorgt für den automatischen Ablauf der Regenerier-, Abkühl- und Trockenphasen im TTM 2 / 400 EST.

* Eigenschaften des Trockengutes zuvor beim Materialproduzenten erfragen .



1. Gebläse
2. Regenerierheizung
3. Abluftventil
4. Molsieb
5. Wegeventil
6. Reg. -heizung
7. Materialbehälter
8. Filter
9. Luft-Kühler



- Kompaktgerät mit 2 x 400 Liter Inhalt
- Gebläsenachlauf
- Zeitschaltuhr
- Einzel temperierbare Granulatbehälter
- **herausnehmbarer Siebbehälter aus Edelstahl 1.4301**
- Leicht zugänglicher und austauschbarer Luftfilter mit Überwachungsanzeige
- Handentnahmeeinrichtung und Saugfördereranschlußaufnahme
- Zweikammer-Trockenluftaggregat zum kontinuierlichen Trocknen des Granulates
- Rückluftkühler - keine Wasseranschluß nötig

Produktinformation

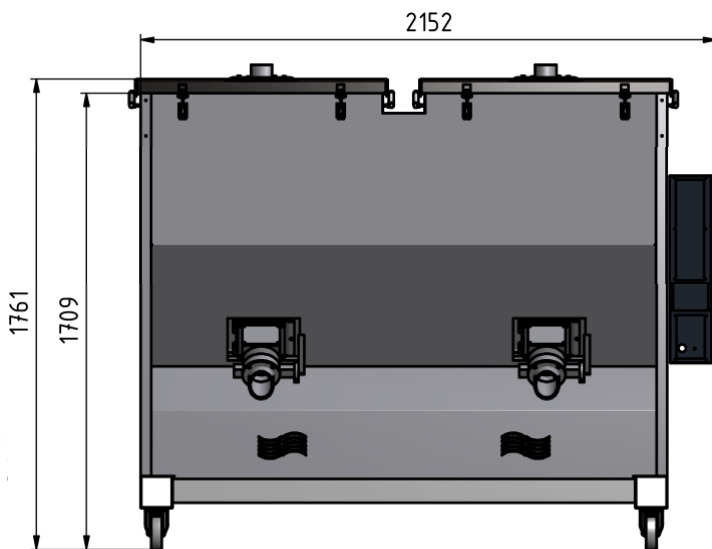
Technische Daten

Mechanische Daten

Maße (H/B/T) mm	1700 x 2500 x 1150
Deckelfüllhöhe mm	1765
Gewicht in kg	450
Fassungsvermögen in Liter	2 x 400
Trockentemperatur in °C	60 - 160
Restfeuchte in %	< 0,02
Trockenleistung kg/h pro Kammer	43 – 130

Elektrische Daten

Anschlusswert V / Hz	3 x 400 / 50
Leistungsaufnahme in kW	16,7
Stromaufnahme in A	33,5
Regenerierheizung in kW	3,5
Granulatheizung in kW	2 x 11,0
Gebläseleistung in kW	3,0
Gebläseleistung in m ³ / h	390



Der Trockner ist mit Strukturfarbe RAL 7004hell grau und der Schaltschrank und Gerätedekel RAL 7016 dunkel grau lackiert.

Auf Wunsch, gegen einen Aufpreis, können andere Farbtöne und Betriebsspannungen gewählt werden.

Zubehör

Einfachsaugrohr ES 3

aus VA zum Absaugen aus dem Trockner zur Verarbeitungsmaschine.

Fördergerät VSF 101

Einkomponentenfördergerät mit 230 V Gebläse

Doppelauslaufschieber

zum Anschluss von bis 5 Fördergeräten an eine Kammer