

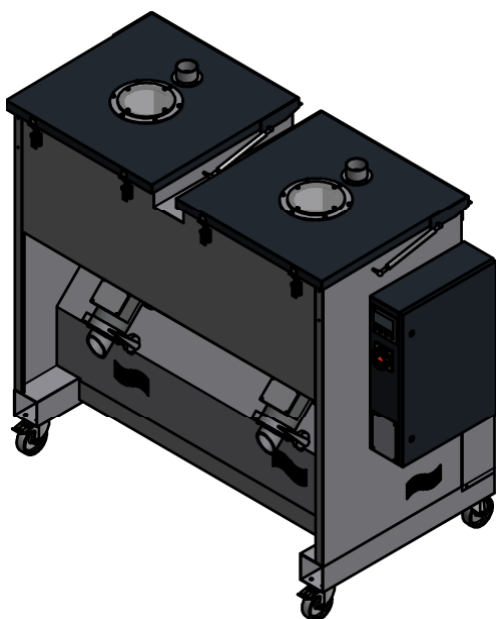
Produktinformation

Zweikammer - Trockenlufttrockner TTM 2 / 200 EST

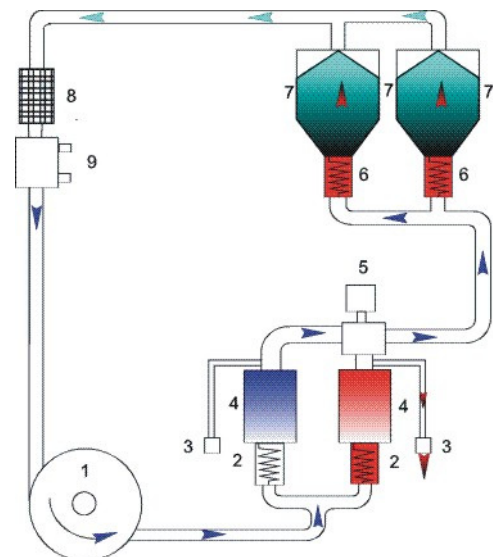
Einsatzgebiet

Der Zweikammer - Trockenlufttrockner TTM 2 / 200 EST eignet sich zum vollautomatischen Trocknen aller Kunststoffe, wenn diese während des Trockenvorganges keine flüchtigen Bestandteile, außer Wasser, absondern*. Der Trockner arbeitet in einem Temperaturbereich von 60 bis 160° C, + - 2° C . Dabei wird eine Restfeuchte von < 0,02 % erreicht. Der TTM 2 / 200 EST ist ein kompakter Trockenlufttrockner. Er besteht aus dem Trockenluftheizer, 2 separat beheizbaren Materialbehältern in einem Gehäuse und seitlich angebaute Schaltschrank mit SPS Steuerung. Das Funktionsschema (siehe Skizze unten) zeigt den Trocknungsprozeß des Trockenlufttrockners im geschlossenen Luftkreislauf. Ein Teil der Luft aus dem Luftkreislauf wird zum Regenerieren der Trockenmittelkammern benötigt. Die eingebaute Zeitsteuerung sorgt für den automatischen Ablauf der Regenerier-, Abkühl- und Trockenphasen im TTM 2 / 200 EST.

* Eigenschaften des Trockengutes zuvor beim Materialproduzenten erfragen .



- . Gebläse
- . Regenerierheizung
- . Abluftventil
- . Molsieb
- . Motorventil
- . Granulatheizung
- . Materialbehälter
- . Umluftfilter
- . Umluftkühler



Lieferumfang Standardgerät:

- Siemens Touchpanel 4,3" mit SPS S7-1200 CPU
- multilingual
- Fahrbares Kompaktgerät mit 2 x 200 Liter Inhalt und vollständig isolierten Innenbehältern
- Gebläsenachlauf
- Zeitschaltuhr
- Einzel temperierbare Granulatbehälter
- **herausnehmbarer Siebbehälter aus Edelstahl 1.4301**
- Leicht zugänglicher und austauschbarer Luftfilter
- Handentnahmeeinrichtung und Saugfördereranschlußaufnahme
- Zweikammer-Trockenluftaggregat zum kontinuierlichen Trocknen des Granulates
- Rückluftkühler - keine Wasseranschluß nötig

Produktinformation

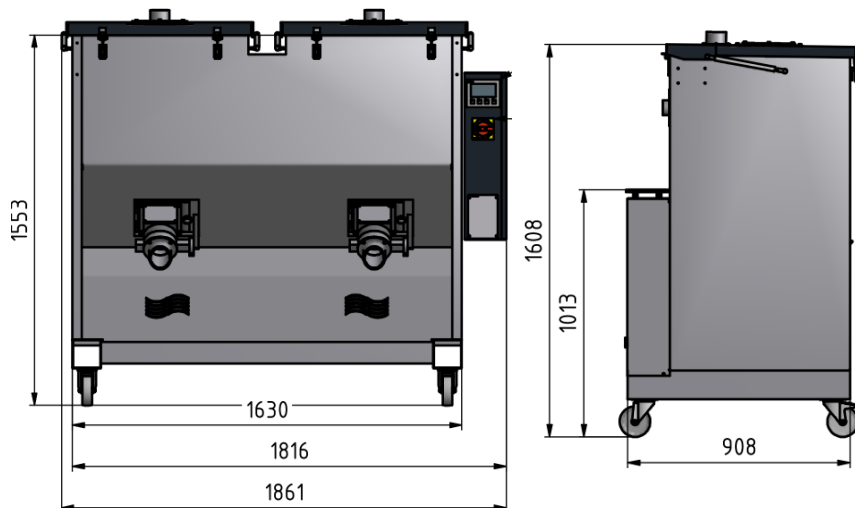
Technische Daten

Mechanische Daten

Maße (H/B/T) mm	1700 x 1865 x 910
Deckelfüllhöhe mm	1610
Gewicht in kg	450
Fassungsvermögen in Liter	2 x 200
Trockentemperatur °C	60 - 160
Restfeuchte %	< 0,02
Trockenleistung kg/h pro Kammer	22 – 65

Elektrische Daten

Anschlusswert V / Hz	3 x 400 / 50
Leistungsaufnahme in kW	16
Stromaufnahme in A	31,5
Regenerierheizung in kW	3,5
Granulatheizung in kW	11,0
Gebläseleistung in kW	1,5
Gebläseleistung in m ³ / h	210



Zweikammer - Trockenlufttrockner

TTM 2 / 200 EST

Der Trockner ist mit Strukturfarbe RAL 7004 hell grau und der Schaltschrank und Gerätedekel RAL 7016 dunkel grau lackiert.

Auf Wunsch können, gegen einen Aufpreis, andere Farbtöne und Betriebsspannungen gewählt werden.

Zubehör

Einfachsaugrohr ES 3

aus VA zum Absaugen aus dem

Trockner zur Verarbeitungsmaschine.

Fördergerät VSF 101

Einkomponentenfördergerät mit 230 V Gebläse

Doppelauslaufschieber

zum Anschluss von zwei Fördergeräten an eine Kammer