

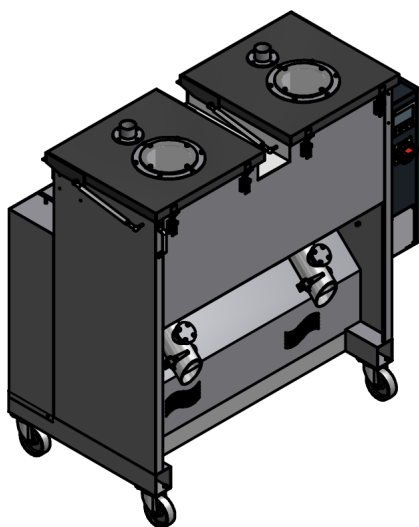
Produktinformation

Zweikammer - Trockenlufttrockner TTM 2 / 100 EST

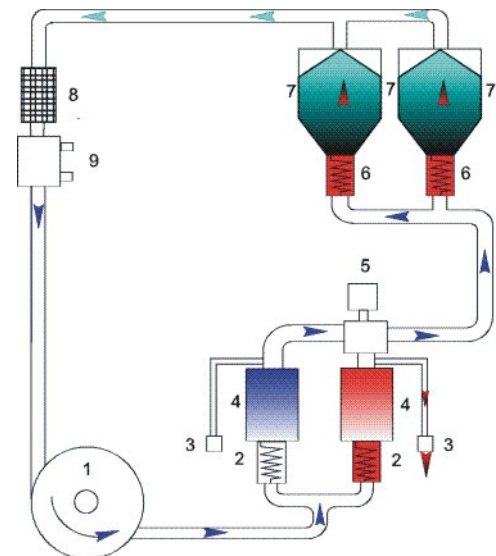
Einsatzgebiet

Der Zweikammer - Trockenlufttrockner eignet sich zum vollautomatischen Trocknen aller Kunststoffe, wenn diese während des Trockenvorganges keine flüchtigen Bestandteile, außer Wasser absondern*. Der Trockner arbeitet in einem Temperaturbereich von 60°C bis 160°C, + - 2°C. Dabei wird eine Restfeuchte von < 0,02 % erreicht. Der TTM 2 / 100 EST ist ein kompakter Trockenlufttrockner. Er besteht aus dem Trockenluftheizer, 2 separat beheizbaren Materialbehältern in einem Gehäuse und seitlich angebautem Schaltschrank mit SPS-Steuerung. Das Funktionsschema (siehe Skizze unten) zeigt den Trocknungsprozeß des Trockenlufttrockners. Ein Teil der Luft aus dem Luftkreislauf wird zum Regenerieren der Trockenmittelkammern benötigt. Die eingebaute Zeitsteuerung sorgt für den automatischen Ablauf der Regenerier-, Abkühl- und Trockenphasen des TTM 2/100 ES.

* Eigenschaften des Trockengutes zuvor beim Materialproduzenten erfragen .



1. Gebläse
2. Regenerierheizung
3. Abluftventil
4. Molsieb
5. Motorventil
6. Granulatheizung
7. Materialbehälter
8. Filter
9. Rückluftkühler



Lieferumfang Standardgerät:

- Siemens Touchpanel 4,3" mit SPS S7-1200 CPU
- multilingual
- Automatischer Gebläsenachlauf
- Integrierte Zeitschaltuhr mit Wochenprogramm
- Einzel temperierbare Granulatbehälter
- herausnehmbarer Siebbehälter aus Edelstahl 1.4301
- Leicht zugänglicher und austauschbarer Luftfilter mit Überwachungsanzeige
- Handentnahmeeinrichtung und Saugfördereranschlußaufnahme
- Zweikammer-Trockenluftaggregat zum kontinuierlichen Trocknen des Granulates
- Luft-Luft-Rückluftkühler - keine Wasseranschluß nötig

Produktinformation

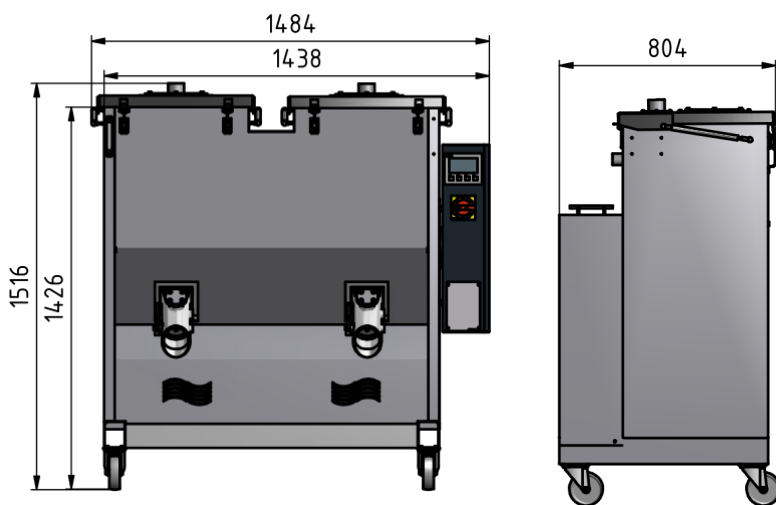
Technische Daten

Mechanische Daten

Maße (H/B/T) mm	1600 x 1485 x 804
Deckfüllhöhe mm	1470
Gewicht in kg	360
Fassungsvermögen in Liter	2x100
Trockentemperatur in °C	60 - 160
Restfeuchte in %	< 0,02
Trockenleistung in kg/h pro Kammer	22 – 65 (11-36*)

Elektrische Daten

Anschlusswert V / Hz	3 x 400 / 50
Leistungsaufnahme in kW	11,4
Stromaufnahme in A	29,5
Regenerierheizung in kW	3,5
Granulatheizung in kW	3,5
Gebläseleistung in kW	0,9
Gebläseleistung in m ³ / h	168



TTM 2 / 100 EST

Der TTM 2/100 EST ist ein 2x100 Liter Trockner, welcher mit 2x100 Liter Siebbehältern ausgerüstet ist. Ein Austausch der 100 Liter Siebbehälter gegen 50 Liter Siebbehälter ist nachträglich möglich.

Der Trockner ist mit Strukturfarbe RAL 7004 hell grau und der Schaltschrank und Gerätedekel RAL 7016 dunkel grau lackiert.

Auf Wunsch, gegen Aufpreis, können andere Farbtöne und Betriebsspannungen gewählt werden.

Zubehör

Einfachsaugrohr ES 2

aus VA zum Absaugen aus dem Trockner zur Verarbeitungsmaschine.

Fördergerät GKS 50

Einkomponentenfördergerät mit 230 V Gebläse

Doppelauslaufschieber

zum Anschluss von zwei Fördergeräten an eine Kammer