

Produktinformation

Einkammer - Trockenlufttrockner GTT 401 EST

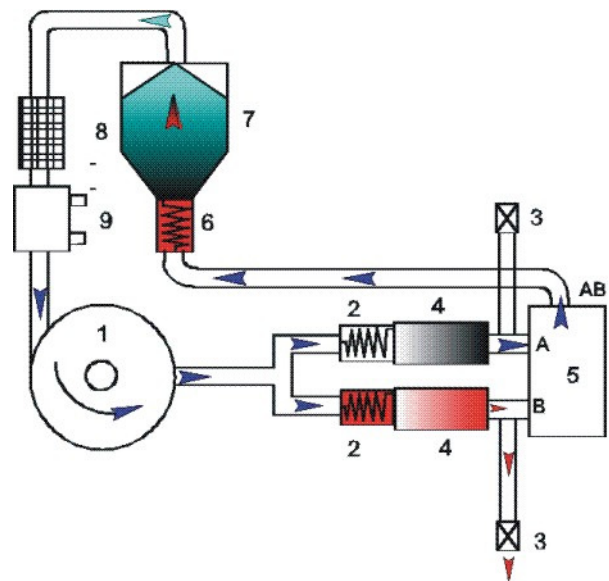
Einsatzgebiet

Der GTT 401 EST ist ein kompakter Einkammer - Trockenlufttrockner. Er eignet sich zum vollautomatischen Trocknen aller Kunststoffe, wenn diese während des Trockenvorganges keine weiteren flüchtigen Bestandteile *, außer Wasser, absondern. Der Trockner arbeitet in einem Temperaturbereich von 60 bis 160° C , + - 2° C Dabei werden Restfeuchten von < 0,02 % erreicht. Er besteht aus dem Trockenlufterzeuger, dem beheizbaren Materialbehälter und der im seitlich angeordneten Schaltschrank eingebauten automatischen Steuerung. Das Funktionsschema, siehe Skizze unten, zeigt den Trocknungsprozeß eines Trockenlufttrockners. Dabei werden Teilluftströme parallel durch die zwei Trockenmittelkammern geleitet. Eine Kammer befindet sich im Trockenkreislauf und entfeuchtet die aus dem Trockenbehälter ankommende Luft. Die zweite wird bei einer Temperatur von 280° C regeneriert. Eine in der SPS eingebaute Zeitsteuerung sorgt für den automatischen Ablauf der Regenerier-, Abkühl- und Trockenphasen im Trockner.

* Eigenschaften des Trockengutes zuvor beim Materialproduzenten erfragen .



1. Gebläse
2. Regenerierheizung
3. Abluftventil
4. Molekularsieb
5. Umschaltventil
6. Granulatheizung
7. Materialbehälter
8. Umluftfilter
9. Umluftkühler



Lieferumfang Standardgerät:

- Siemens Touchpanel 4,3" mit SPS S7-1200 CPU
- Fahrbares Kompaktgerät mit 400 Liter fassenden Materialbehältern und voll isolierten Innenbehältern
- Automatische Steuerung im seitlich am Gerät befestigtem Schaltschrank
- automatischer Gebläsenachlauf nach dem Abschalten des Trockners.
- Zeitschaltuhr
- temperierbarer Granulatbehälter geregelt durch die integrierte SPS.
- herausnehmbarer Siebbehälter aus Edelstahl 1.4301
- Leicht zugänglicher und austauschbarer Luftfilter
- Handentnahmeeinrichtung und Saugfördereranschlußaufnahme im Auslaufschieber
- Zweikammer-Trockenluftaggregat zum kontinuierlichen Trocknen des Granulates
- Luft-Luft Wärmetauscher für die Rücklufkühlung.- keine Wasseranschluß nötig

Produktinformation

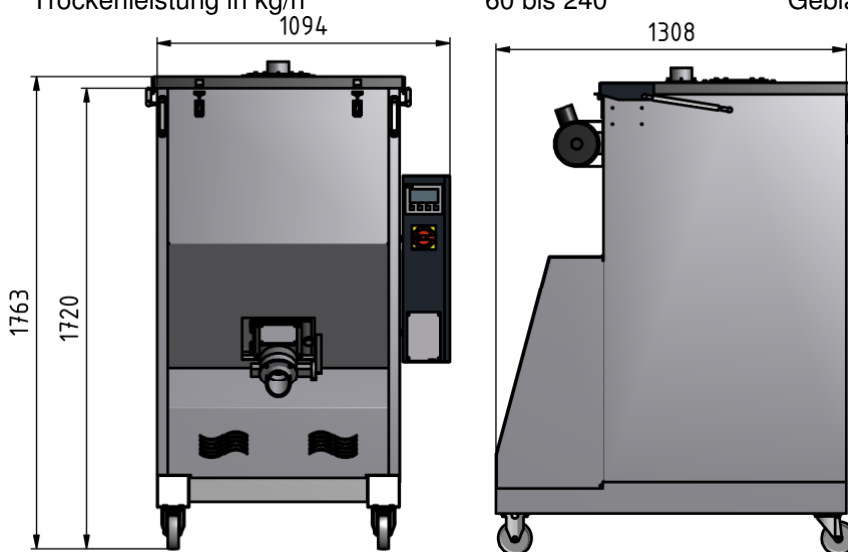
Technische Daten

Mechanische Daten

Maße (H/B/T) mm	1870x1100x1320
Deckfüllhöhe mm	1765
Gewicht in kg	360
Fassungsvermögen in Liter	400
Trockentemperatur in °C	60 - 160
Restfeuchte in %	< 0,02
Trockenleistung in kg/h	60 bis 240

Elektrische Daten

Anschlusswert V / Hz	3 x 400 / 50
Leistungsaufnahme in kW	16,2
Stromaufnahme in A	27
Regenerierheizung in kW	3,50
Granulatheizung in kW	11,0
Gebläseleistung in kW	1,50
Gebläseleistung in m³/h	210



GTT 401 EST

Der Trockner ist mit Strukturfarbe RAL 7004hell grau und der Schaltschrank und Gerätedekel RAL 7016 dunkel grau lackiert. Auf Wunsch, gegen einen Aufpreis, können andere Farbtöne und Betriebsspannungen gewählt werden.

Zubehör

Taupunktabhängige Regenerierung

Tp-Fühler wird in den Trockner eingebaut. Der Wert des Taupunktes wird in dem SPS Touch Panel angezeigt. Durch die taupunktabhängige Regenerierung erfolgt nur noch eine Regeneration des Molsiebes, wenn der Taupunkt über einen gewissen Wert steigt. Hierdurch wird der Zykluszeit der Regenerierung verlängert und dieses hat eine erhebliche Energieeinsparung zur Folge.

Übertrocknungsschutz

Der Übertrocknungsschutz schützt das zu trocknende Granulat gegen Übertrocknung und minimiert den Energiebedarf des Trockners. Die Rückluft des Trockenlufttrocknes wird temperaturmäßig überwacht. Erreicht die Rücklufttemperatur einen fest eingestellten Grenzwert, wird die Granulatheizung abgeschaltet. Die trockene Luft zirkuliert weiter, damit das Granulat keine Feuchtigkeit aufnehmen kann. Nach dem Unterschreiten der festeingestellten Grenztemperatur wird die Heizung wieder zugeschaltet.